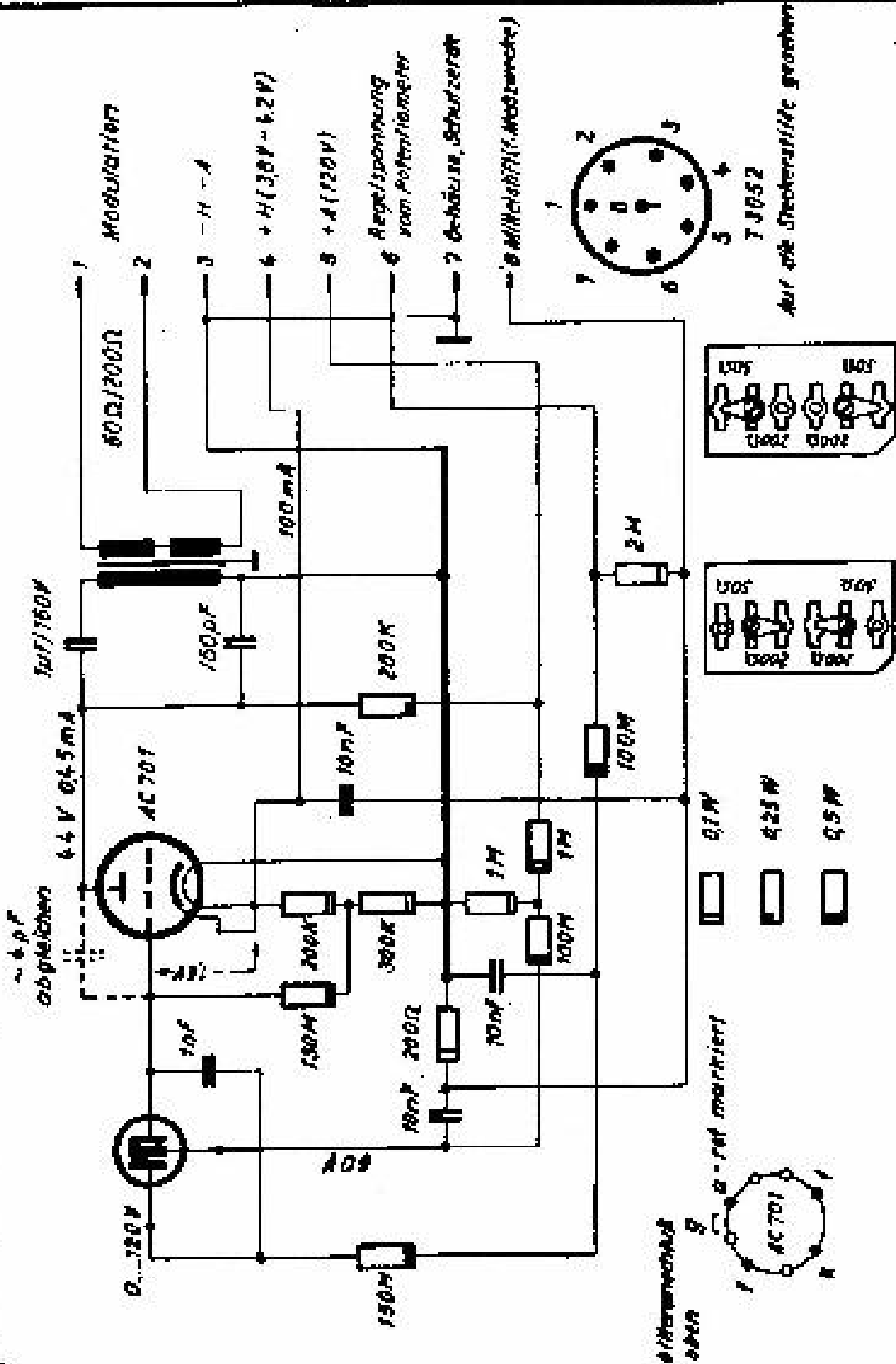


Spannungswerte statisch gemessen



22816

Die Zeichnung ist ohne Gewähr. Alle Ver-
änderungen, Nachbesserungen oder Abänderungen
an den Bauteilen sind schriftlich anzugeben.
Bitte um (nur) Abnahmebestätigung. Bei
Beschädigung oder Verlust ist der Schaden
zu ersetzen.

Stk.	Bezeichnung	Material

Georg Neumann
Laborgeräte für Elektronik GmbH
Berlin SW 68
Augustenplatz 1

Jahr	Tag	Monat
1958	7.5.	Vf.
	7.5.	Zei

Kondensatormikrofon M 49 mit AC701

M 49

Ersetzt für 539 | Folgende Teile passen
Ersetzt durch