

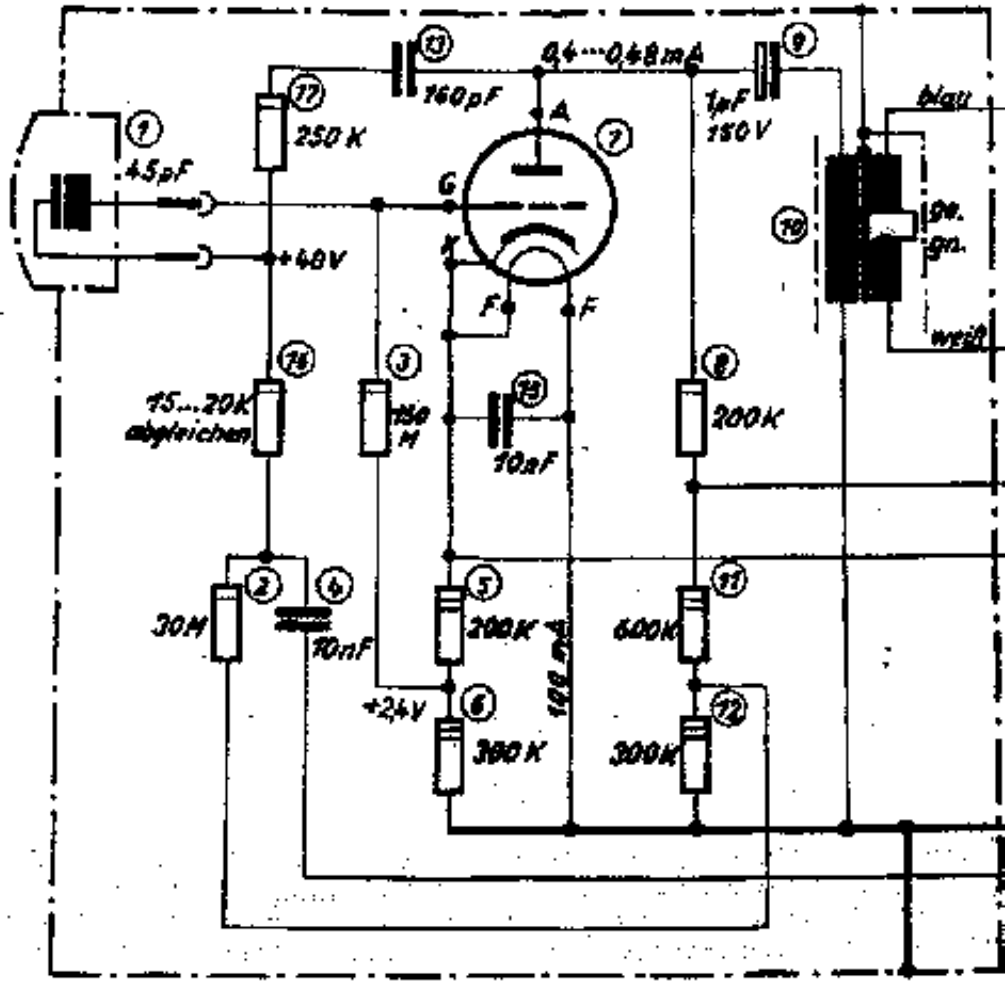
Bestell-Nr.	15.827
Hersteller	V. A. H.
Produkt	11. A. V. 7

Kondensator-Kleinstmikrophon KM 54a	Stück	Verbrauch	Produkt
	Regulierung		
	Fertigungsart		

KM 54a/2-S	Erstellt für	Georg Neumann
	Festlegung	Lehrstuhl für Elektronische G.A.M.
		Berlin SW 61
		Signatur Nr. 2

Die Zeichnung ist nur eine Skizze, die die
Anfertigung, Freigabe oder Abfertigung im
Arbeitsraum bei Prüfung und sonstigen
Nichtverfügen (Abfertigungsplan, Skizze)
gegen einander verfahren, B. G. 81

AC 701



Ansicht auf Röhrenfuß
Gitteranschluss oben
A = rot markiert

Für 50Ω Sekundär-
hälften parallel.

blau — 5 Ω

weiß — 1 Ω

4 + A 120V

2 + H 4V

6 soll im nachfolgenden
Anschlußteil an Kabel-
schirm und Kontakt 3
liegen

3 Null Volt, Gehäuse

6 Meßeingang

0,05W

0,1W



T3402

Auf die Steckerstifte gesehen

Alle Spannungswerte statisch gemessen!
Bei Ersatzteilbestellung bitte Gerät-Nr. angeben